



DESIGO™ PX

Пульт оператора

PXM20

Сетевой пульт оператора для работы с одним или несколькими контроллерами DESIGO PX.

- Высококачественный дисплей с регулировкой контрастности
- Простые действия для доступа к требуемой информации
- Отображение значений и состояний (получение аварий, временные программы, изменение уставок, просмотр текущих значений и т. д.)
- Встроенное звуковое и визуальное оповещение об авариях
- Тренды значений точек данных, графическое и текстовое представление
- Поддержка единой защиты доступа для системы DESIGO
- Возможность добавлять или удалять пользователей
- Автоматическая блокировка сеанса работы пользователя
- Графическое отображение кривых отопления
- Изменение даты и времени для системы
- Возможность проверки правильности подключения оборудования
- Контекстно-зависимая справка
- Установка в модульный контроллер PXC..-U или удалённо

Пульт оператора PXM20 обеспечивает удобную работу с контроллерами DESIGO PX по протоколу BACnet/LON. Графический дисплей с четким текстом и простое управление клавишами обеспечивают дружелюбный интерфейс для доступа ко всей необходимой информации.

Функции

Все видимые значения в системе могут быть доступны согласно определённому профилю оператора. Обычно доступны:

- Отображение текущих значений
- Уставки и параметры настройки
- Сообщения об аварийных ситуациях
- Работа с авариями с возможностью подтверждения и/или сброса
- Временные программы (недельные и дни исключения)
- Управление установками
- Авторизация с паролем

Встроенная система обработки аварийных сообщений с визуальным и звуковым сопровождением.

Концепция работы

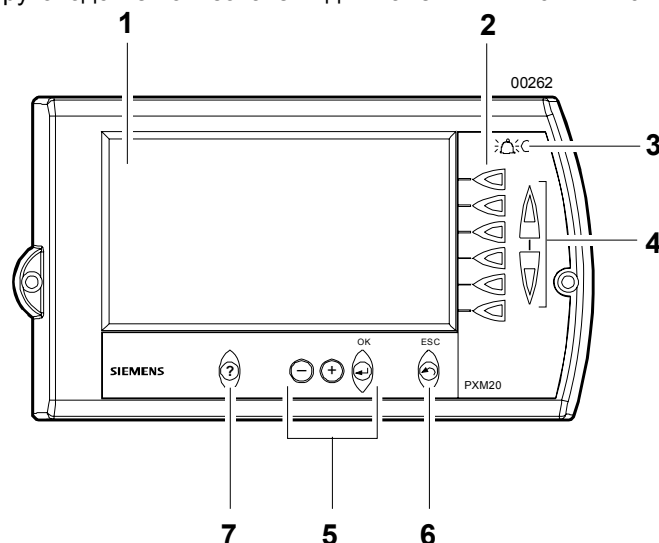
Так как пульт оператора PXM20 разработан для конечного пользователя, концепция его работы основана на простой и интуитивно-понятной последовательности действий, для отображения и обработки информации.

- Любой текст понятен на выбранном языке.
- Для повышения удобства работы в двух верхних строчках дисплея, постоянно отображается текущее местоположение в дереве меню, или наименование текущей операции.
- Основная концепция работы позволяет выбрать действие одним нажатием кнопки на клавиатуре, информация о состоянии оборудования показывается для соответствующей строки дисплея (*кнопки прямого доступа*)
- Все настройки и изменения могут быть отображены на дисплее, и даже в графическом виде (например, отображение расписания).
- Основная концепция также позволяет, в любое время отображать дополнительную информацию и справку.

Руководство оператора

Индикаторы и управление

Принцип работы и функции панели оператора PXM20 описаны более подробно в руководстве пользователя для панели PXM20/PXM20-E



- 1 Дисплей
- 2 Кнопки *прямого доступа*:
Кнопки *прямого доступа* позволяют для соответствующей линии действия:
 - Выбор и изменение значений
 - Подтверждение нового значения
 - Переход к определенной функции
 - Открытие объекта
- 3 Индикатор аварии: горит или мигает в случае возникновения аварийной ситуации.
- 4 Кнопки *PageUp* и *PageDown* нужны для просмотра страниц, содержащих больше значений, чем помещается на дисплее.
- 5 Кнопки редактирования: Эти кнопки позволяют изменять выбранные значения (<+> и <->) и подтверждать изменения (<↓>).
- 6 Кнопки *Undo/GoUp*: при редактировании значений для отмены изменений (возврат к предыдущему значению). Во всех остальных случаях кнопка *GoUp* позволяет перейти к объекту выше по иерархии.
Эта кнопка расположена между кнопками прямого доступа и кнопками редактирования, что означает принадлежность к обоим группам кнопок.
- 7 Кнопка INFO: выбирает режим информации для кнопки прямого доступа.

Общие операции и индикация

Дерево меню различно в зависимости от приложений. Навигация по меню осуществляется кнопками прямого доступа и *PageUp* и *PageDown*.

Аварии и события

Если PXM20 получает сигнал аварии или неисправности на дисплее появляется всплывающее окно с соответствующей информацией.

Визуальные и звуковые сигналы

Индикатор аварии мигает, если в системе есть не подтвержденная авария, а когда все аварии подтверждены - горит постоянно. Дополнительно можно активировать звуковой сигнал, включающийся при мигании сигнального индикатора.

Просмотр аварий

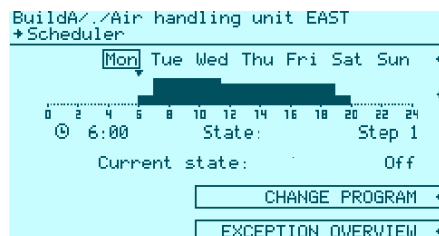
Активные аварии, имеющиеся в системе можно просмотреть в Просмотре аварий (Alarm Viewer) с названием, описанием, временем возникновения, в хронологическом порядке. При просмотре аварии она может быть подтверждена и сброшена. Все события для аварий (возникновение, подтверждение, сброс, исчезновение...) можно посмотреть в истории событий (Alarm & Event History). История может содержать максимум 60 событий; старейшие события удаляются. При снятии питания с панели PXM20 буфер события (история) очищается.

Планировщик

Планировщик позволяет пользователю просматривать и изменять временные программы.

Планировщик состоит из недельного расписания и расписания исключений.

7-дневное расписание



При помощи кнопок навигации и редактирования очень просто создавать, изменять, удалять или копировать недельное расписание. Для каждого дня можно запрограммировать свое расписание.

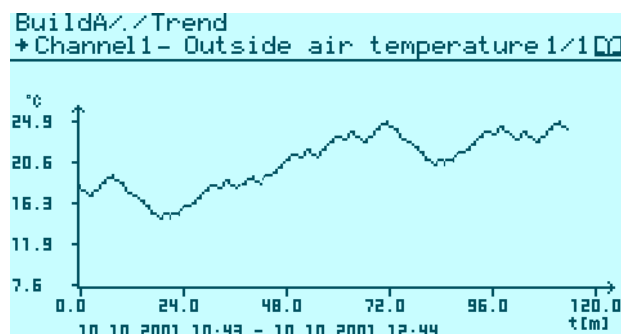
Программы исключения



Если при редактировании недельного расписания перейти к обзору исключений (EXCEPTION OVERVIEW), то можно увидеть дни исключения для текущего месяца. Остальные месяцы можно просмотреть при помощи кнопки прямого доступа.

Исключения создаются, изменяются или удаляются при помощи кнопок навигации и редактирования. Можно определять как дни исключения на конкретную дату, на диапазон дат и на день недели (для определенной недели или месяца). Доступ к просмотру и редактированию исключений через *EXCEPTIONS*.

Текущие тренды



Пульт оператора PXM20 предоставляет пользователю возможность записывать до 5 трендов текущих значений, то есть можно строить тренды для 5 точек данных.

Есть три различных режима просмотра данных тренда:

- 1 Графический вид (Graphic View): В этом режиме можно просмотреть все значения данных тренда, в виде графика изменения по времени.
- 2 Текущий графический вид (Graphic View Online): В этом режиме показывается график изменения текущих значений по времени.
- 3 Текстовый вид (List view): Просмотр списка значений тренда из панели PXM20.

Информация

Нажмите кнопку INFO для перехода в режим информации. В этом режиме в зависимости от дальнейших действий можно посмотреть:

- При вторичном нажатии кнопки INFO, отображается общая информация о текущем разделе (полный путь раздела, описание объекта).
- При нажатии на кнопку прямого доступа, отображается дополнительная информация о соответствующем объекте.

Выход из режима информации осуществляется нажатием любой другой кнопки.

Защита доступа

- Вход в систему при вводе пароля в строковом редакторе
- Доступ к точкам данных согласно привилегиям пользователя
- Определение прав пользователя при программировании контроллеров.
- Вход осуществляется на конкретный сайт
- Проверка правильности подключения возможна без входа в систему
- Сигналы тревог
 - Отображение аварий в зависимости от привилегий пользователя
 - Отображение аварий в зависимости от привилегий пользователя
- Выход из системы

Автоотключение и спящий режим

Если оператор не производит никаких действий в течение некоторого периода времени, устройство переходит в спящий режим.

Нажатие любой кнопки автоматически выводит устройство из спящего режима, подсветка дисплея возвращается в рабочее состояние.

Языки

В момент поставки, пульт оператора настроен на английский язык. Может быть выбран один из европейских языков: немецкий, французский, итальянский, шведский, голландский, датский, норвежский, финский, испанский, чешский...

1 Пульт оператора PXM20

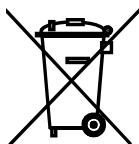
Совместимость

Устройство	Тип	Data sheet
Контроллеры компактные	PXC...D, T-D	N9215ru
Модульные контроллеры	PXC...U	N9221ru

Дизайн

Корпус PXM20 сделан из прочного пластика и идеально подходит для различных методов монтажа.
 Все индикаторы и элементы управления на лицевой панели (см. стр. 2).
 Разъем для подключения к модульному контроллеру расположен на задней части пульта (см. стр. 7).

Утилизация



Печатная плата и корпус должны быть утилизированы отдельно, согласно местным законам и правилам утилизации.

Инструкции по монтажу

Панель оператора PXM20 может быть установлена на лицевую панель шкафа управления или на DIN-рейку. Также панель может быть установлена на модульный контроллер непосредственно.

Ввод в эксплуатацию

Тест проводов

При помощи пульта PXM20 можно провести проверку правильности подключения оборудования. При этом можно увидеть значения с периферийных устройств или подать управляющий сигнал без загрузки прикладной программы.

Переключение без приложения

Имеется возможность управлять цифровыми выходами и входами до загрузки приложения, что позволяет управлять переключением оборудования. Управляющие сигналы сохраняют свое состояние до выключения контроллера.

Загрузка фирменных программ

Есть возможность загрузить стандартное ПО (Firmware) по интерфейсу RS232.

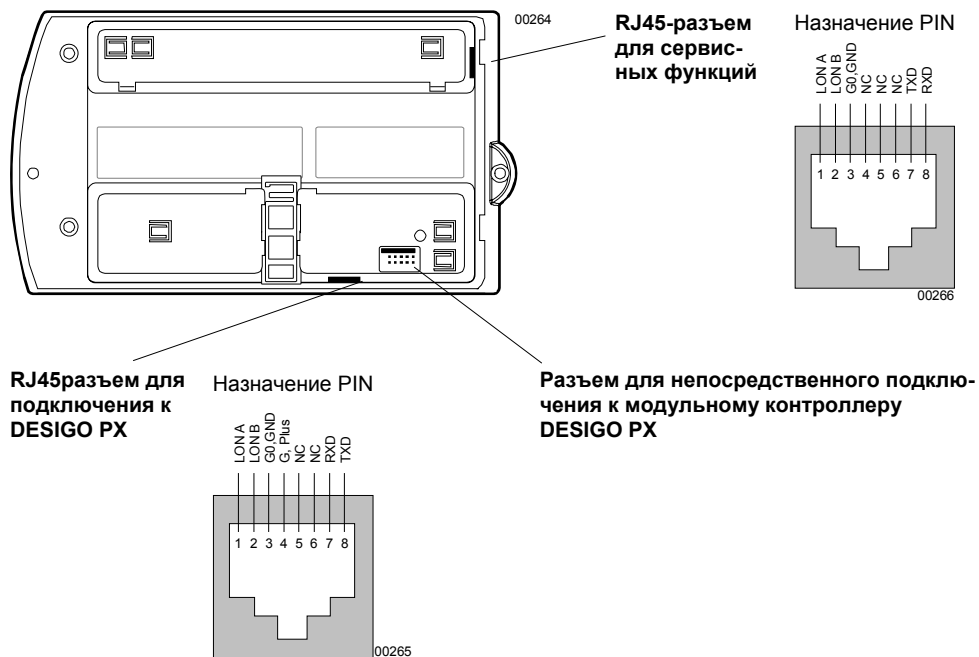
Технические данные

Основные данные	Рабочее напряжение	AC 24 В ± 20 %	
	Безопасное низкое напряжение SELV		
	Защищенное низкое напряжение PELV	HD 384	
	Частота	50/60 Гц	
Потребление энергии	AC 24 В	Max. 9 ВА	
	DC 12 ... 40 В	Max. 4 Вт	
Встроенный предохранитель	Термозащита, самовосстановление		

Рабочие данные	Главный процессор	Motorola 68 SEC 000
	Коммуникационный процессор	Neuron 3150
	Резерв данных в случае перебоя питания	
	Приложения, параметр (FLASH)	> 10 лет
Клавиатура	Тип	Клавиатура с пластиковой мембраной и точками давления
	Площадь кнопки	7 x 7 мм
	Давление для нажатия	2.1 Н
	Ход кнопки	0.6 ... 0.7 мм
	Срок службы	> 1 миллиона нажатий
	Материал, передняя мембрана	Поликарбонат
	Материал, контакты	Токопроводящее серебро, контактные диски позолочены
Дисплей	Механические характеристики	
	LCD-дисплей	F-STN, Чёрный & Белый
	Площадь	123 x 68 мм
	Разрешение точек	240 x 128 точек
	Размер точки	0.47 x 0.47 мм
	Площадь точки	0.50 x 0.50 мм
	Оптические характеристики	
	Контрастность	20 : 1
	Яркость	60.0 cd/m ²
	Угол обзора	± 40°
	Направление просмотра	горизонтальное
	Подсветка	CCFL (cold cathode fluorescent lamp)
	Время нагрева	5 мин = 80 % яркости
	Срок службы	20,000 рабочих часов = 64 % яркости
Интерфейсы	Загрузка	RS232
	LON-шина	
	Передатчик	FTT-10A
	Скорость передачи данных	78 кБит/с
Сирена	Уровень сигнала на расстоянии 10 см.	Минимум. 85dBA
	Частота	2300 ± 300 Hz
Опции монтажа	– На передней панели шкафа управления, локально или удаленно, и т.д.	
	– На DIN-рейку	
	– Непосредственно на модульные контроллеры	
Соединения	<i>См. стр. 7</i>	
Защита корпуса	Стандарт защиты EN 60529	IP 40
Класс защиты	Класс изоляции	II
Окружающая среда	Работа	
	Температура	0 ... 50 °C
	Влажность	< 85 % rh
	Транспортировка	
	Температура	– 25 ... 65 °C
	Влажность	< 95 % rh
Стандарты индустрии	Безопасность продукта	
	Автоматика для бытового и схожего применения	EN 60730-1
	Требования для электроэнергетики	EN 60730-2-11
	Электромагнитная совместимость	
	Помехоустойчивость	EN 50082-2
	Испускаемые помехи	EN 50081-1
	Требования для CE :	
	Электромагнитная совместимость	89/336/EEC

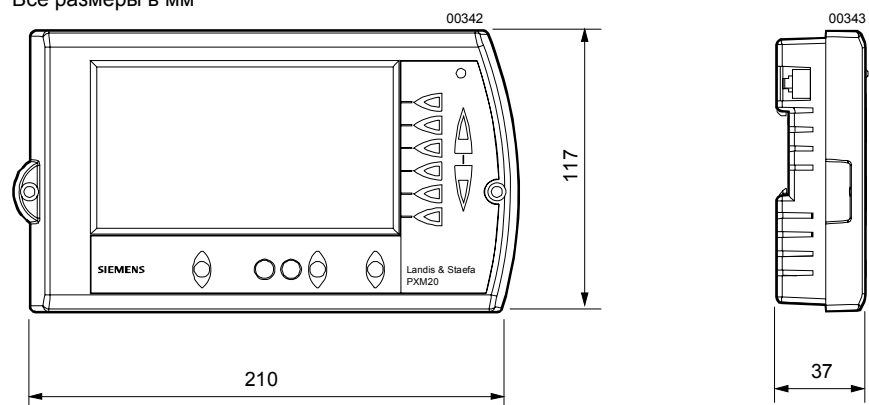
¹⁾Цвет подсветки дисплея может зависеть от состояния окружающей среды.

Соединения



Размеры

Все размеры в мм



Образец крепления

